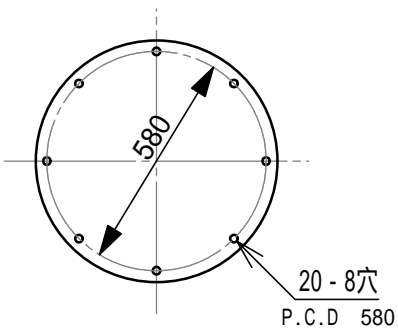
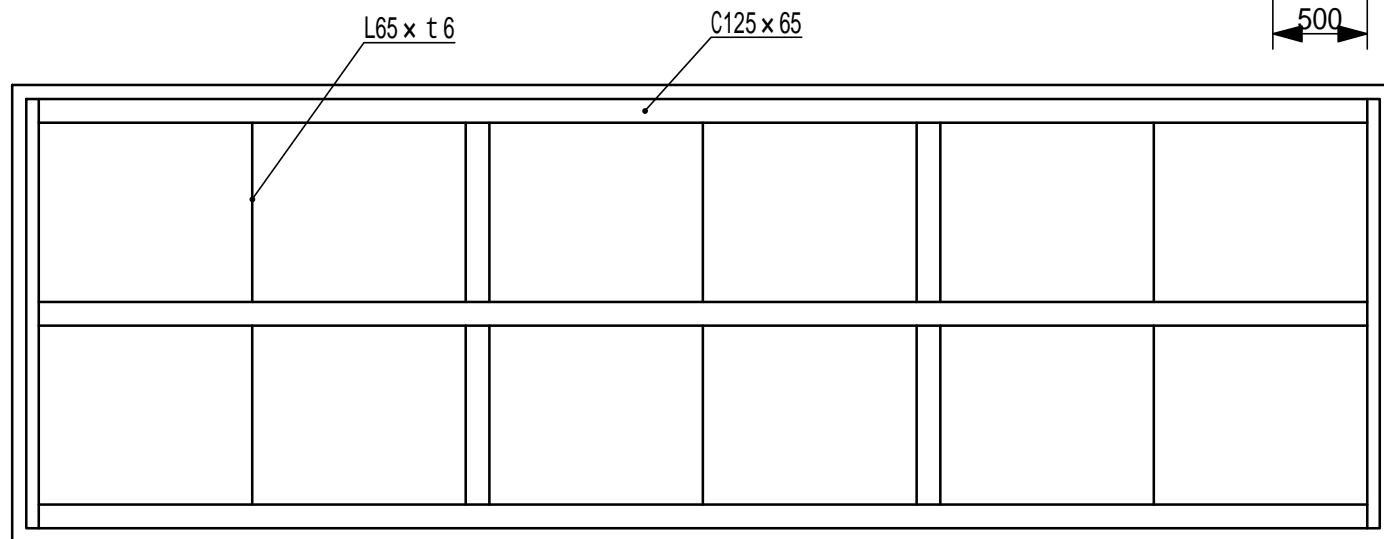


フランジ 詳細図 S=1 : 20



フランジ蓋 詳細図 S=1 : 20



	寸法 A x B x C (mm)	重量
20立米	外寸 1760 x 6170 x 2070 (内寸 1600 x 6000 x 2000)	3500kg
25立米	外寸 2010 x 6660 x 2070 (内寸 1850 x 6500 x 2000)	3800kg
30立米	外寸 2270 x 7160 x 2070 (内寸 2100 x 7000 x 2000)	4100kg

名称	水槽 タンク			尺度	1:40
	承認	検図	検図	設計	
SNK 株式会社 新日本建機					